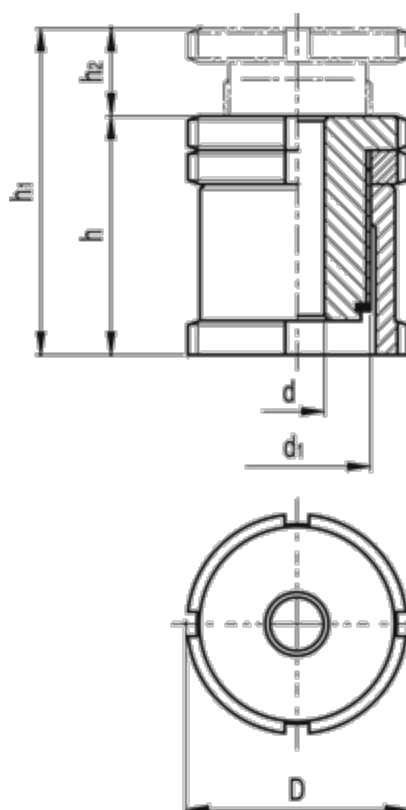


Varenummer: 20663259B
Beskrivelse: E+G Udligningsenhed
GN 350-70-26-AK-NI

Mål



C-skruenøgle DIN 1810 = A68-75
d = 26.0
D = 70
d1 = M50x1,5
For skrue = M24
h = 77
h1 = 106
h2 = 29

Max. statisk belastning (N) = 225.0
Statisk forbelastning (N) = 97.3
Vægt (g) = 1426